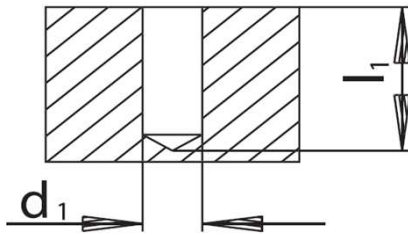


Firma: _____
 Ansprechpartner: _____
 Anschrift: _____

 Stückzahlen: _____

Kunden-Nr.: _____
 Telefon: _____
 Fax: _____
 E-Mail: _____
 Angebot bis: _____

Maße Bauteil:



Bohrungs \varnothing = _____ Tol.: _____

Bohrungstiefe = _____ Tol.: _____

Bohrung: Durchgangsloch Sackloch

Schneidrichtung: rechts links

Art der Kühlung: Öl Emu. MMS trocken

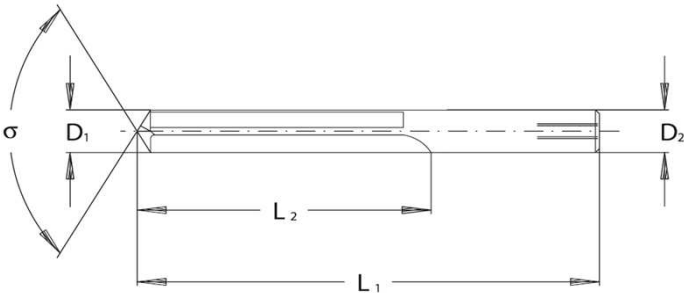
Kühlmittelzufuhr: IK Extern Sonstiges

Schaftausführung: HA HB HE Sonst.

zu bearbeitendes Material:

Werkstoffbezeichnung: _____
 Festigkeit: _____
 Härte: _____
 Oberflächen: _____
 Vorgebohrt/Vorgegossen: _____

Aktuelles WkZ: _____
 Wechselgrund: _____
 Vc: _____
 Vorschub: _____
 Maschine: _____
 Aufspannung: _____
 Beschichtung: _____



D1= _____ Tol.: _____ L1= _____ Tol.: _____
 D2= _____ Tol.: _____ L2= _____ Tol.: _____
 α = _____ Tol.: _____ σ = _____ Tol.: _____

Sonstiges: _____